

INSTALLATION INSTRUCTIONS VERT - Site Light

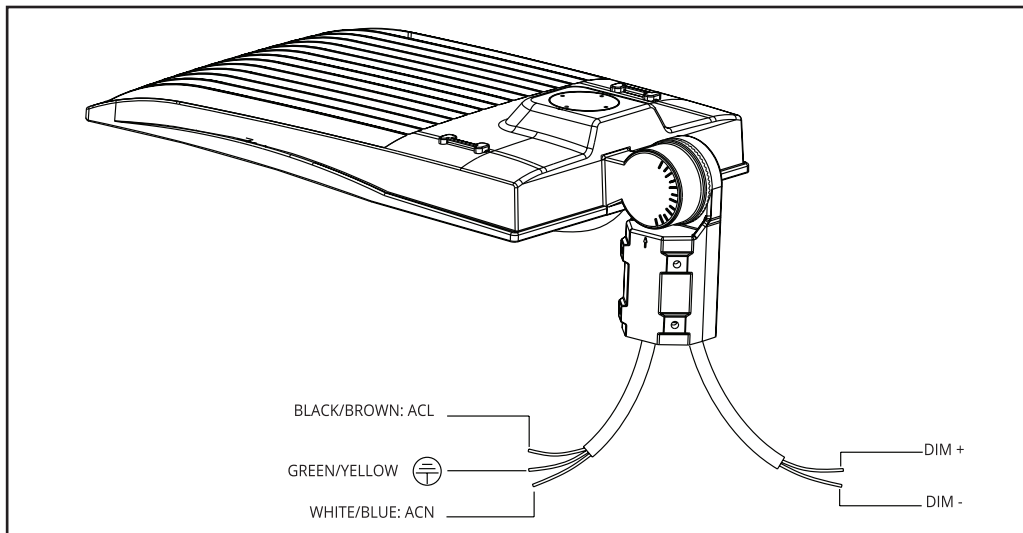
SAFETY PRECAUTIONS:

- MIN 90° C SUPPLY CONDUCTORS
- SUITABLE FOR OPERATION IN AMBIENT NOT EXCEEDING 50° C
- DISCONNECT POWER BEFORE SERVICING
- CAUTION - RISK OF FIRE
- CAUTION - RISK OF SHOCK

WIRING:

ALWAYS TURN OFF THE POWER SUPPLY FROM MAIN CIRCUIT BREAKER FIRST!

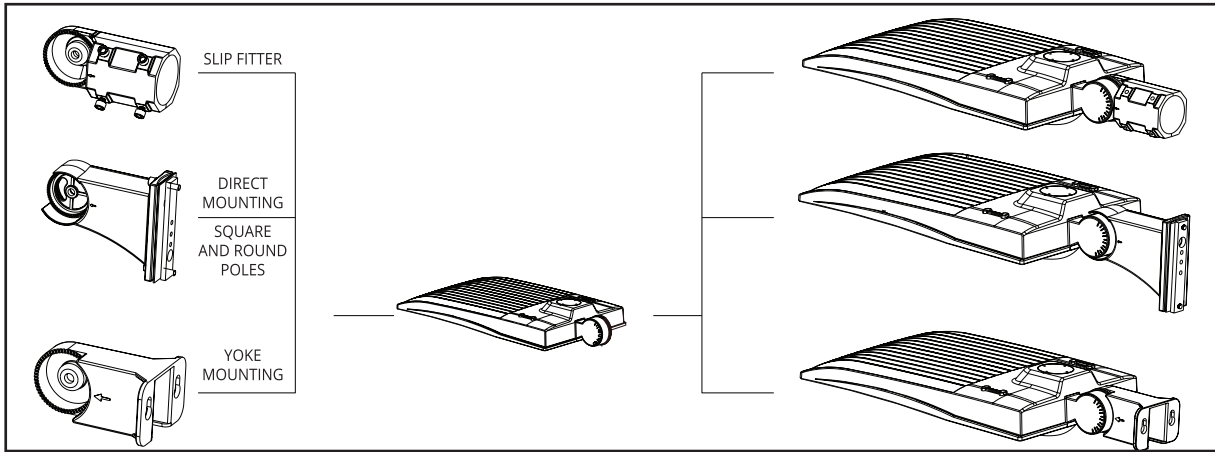
- THIS PRODUCT HAS DIMMING FUNCTION.
- 3 DIMMING FUNCTIONS ARE AVAILABLE IN THE VERT:
 - CONSTANT CURRENT CAN BE ACHIEVED BY 1-10VDC DIMMING.
 - PWM SIGNAL DIMMING.
 - VARIATION OF RESISTANCE UNIT DIMMING(PLEASE CHOOSE THE APPROPRIATE DIMMING WAY ACCORDING TO YOUR NEEDS. YOU CAN ALSO CHOOSE NOT TO USE THIS FUNCTION).
- CHOOSE THE WIRE CONNECTION WAYS, DIMMING WAYS AND INSTALLATION WAYS ACCORDING TO YOUR NEEDS AND THE LED FIXTURE PURCHASED.



OPTIONAL BRACKETS INSTALLATION:

ALWAYS TURN OFF THE POWER SUPPLY FROM MAIN CIRCUIT BREAKER FIRST!

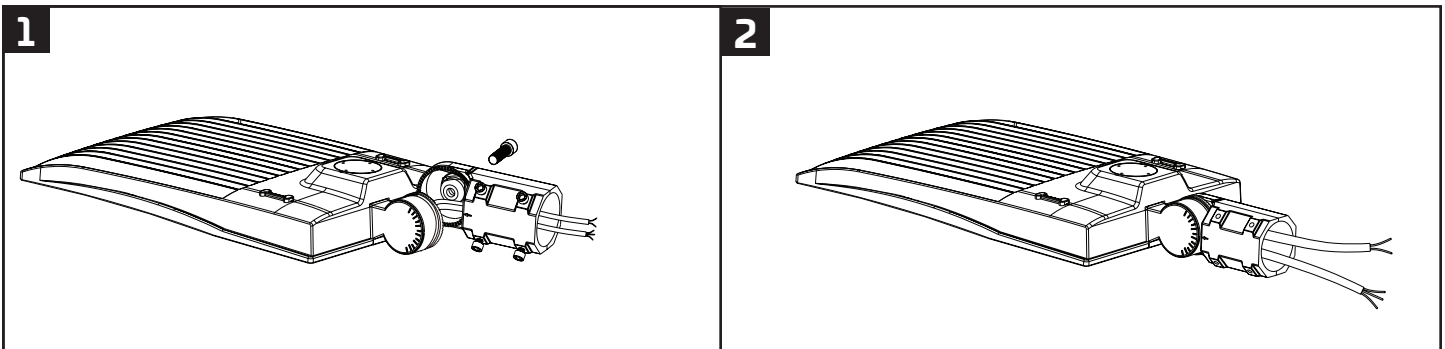
- THERE ARE 4 OPTIONAL BRACKETS FOR THIS FIXTURE. SEE DIAGRAM BELOW.



SLIP FITTER MOUNTING:

ALWAYS TURN OFF THE POWER SUPPLY FROM MAIN CIRCUIT BREAKER FIRST!

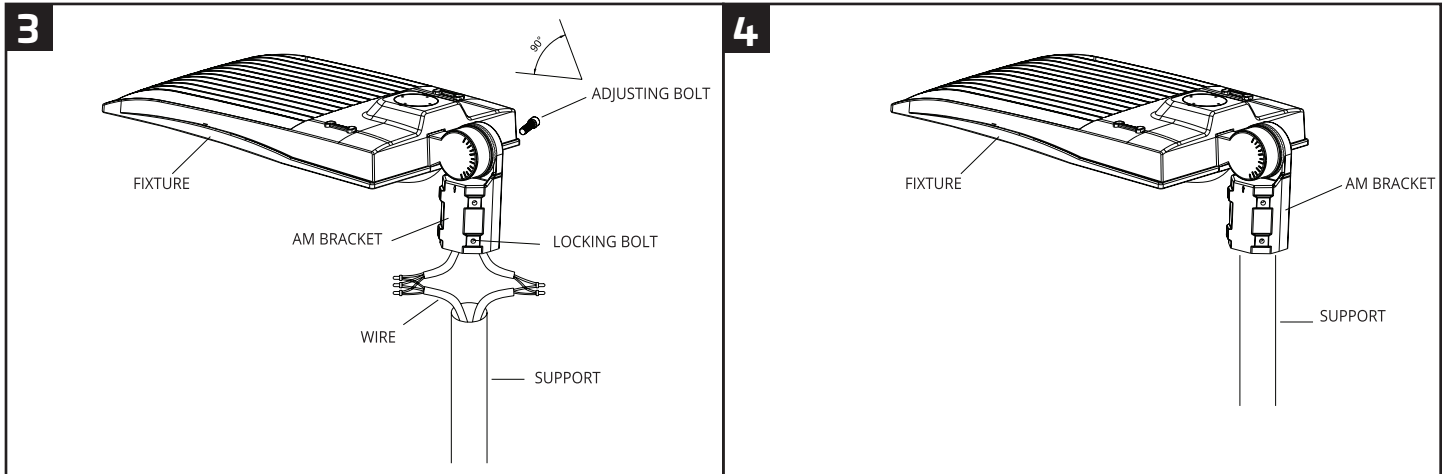
1. REMOVE THE BRACKET MOUNTING SCREWS ON THE FIXTURE AND RUN THE WIRES THROUGH THE BRACKET. (FIGURE 1)
2. INSTALL THE BRACKET ON THE FIXTURE. (FIGURE 2)



SLIP FITTER MOUNTING WIRING:

ALWAYS TURN OFF THE POWER SUPPLY FROM MAIN CIRCUIT BREAKER FIRST!

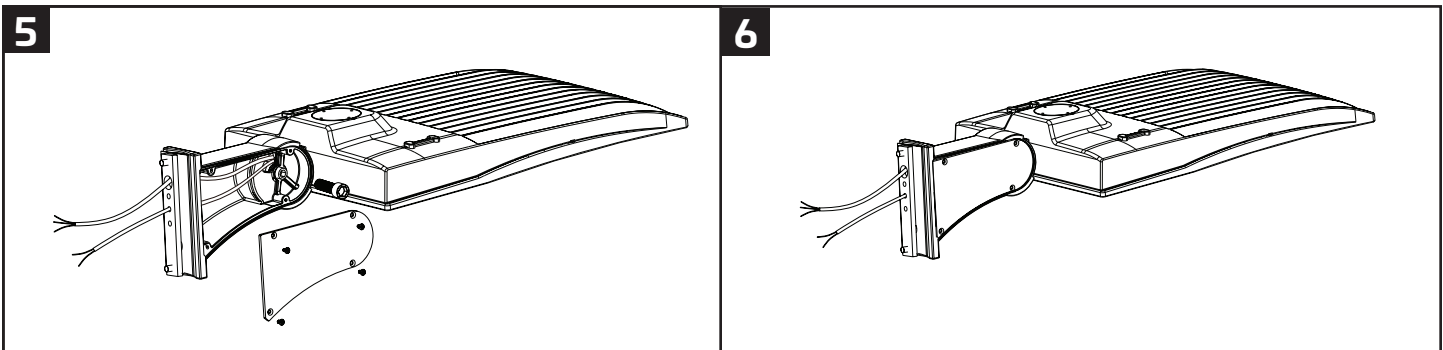
1. LOOSEN THE FOUR BOLTS ON AM BRACKET, CONNECT THE WIRES CORRECTLY, AND PULL THE WIRES INTO THE POLES. (FIGURE 3)
2. PLACE THE BRACKET INTO THE POLE AND LOCK THE FOUR BOLTS. (FIGURE 4)
 - NOTICE: ADJUSTABLE ANGLE IS 0-90°. (FIGURE 3)



DIRECT MOUNTING:

ALWAYS TURN OFF THE POWER SUPPLY FROM MAIN CIRCUIT BREAKER FIRST!

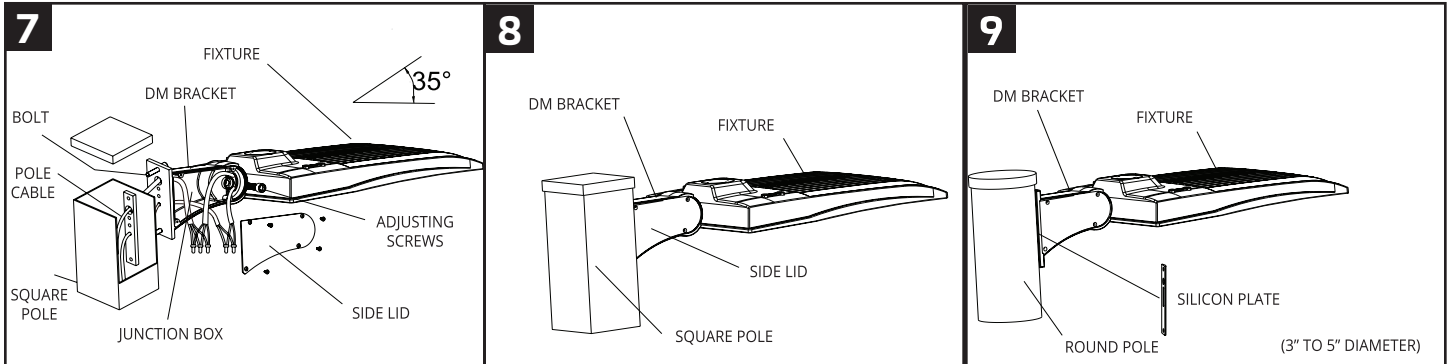
1. REMOVE THE BRACKET MOUNTING SCREWS ON THE FIXTURE, OPEN THE SIDE LID OF BRACKET AND RUN THE WIRES THROUGH THE BRACKET. (FIGURE 5)
2. INSTALL THE BRACKET ON THE FIXTURE, THEN COVER THE SIDE LID AND TIGHTEN IT. (FIGURE 6)



DIRECT MOUNTING WIRING:

ALWAYS TURN OFF THE POWER SUPPLY FROM MAIN CIRCUIT BREAKER FIRST!

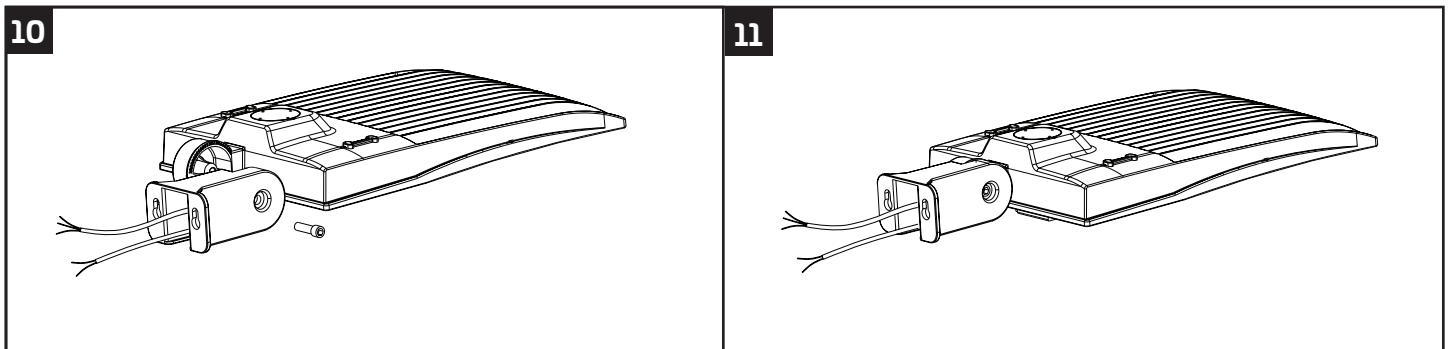
1. FIX DM BRACKET TO SQUARE POLE WITH BOLT, OPEN THE SIDE LID OF DM BRACKET, PULL THE WIRE INTO JUNCTION BOX, AND CONNECT THE WIRE CORRECTLY. (FIGURE 7)
2. PUT THE CONNECTED WIRE INTO THE JUNCTION BOX, THEN COVER THE JUNCTION BOX. (FIGURE 8)
 - NOTICE: ADJUSTABLE ANGLE IS 0-35°(FIGURE 7).
3. SAME AS ROUND POLE INSTALLATION, REMOVE THE SILICON PLATE WHEN INSTALL THE FIXTURE IN ROUND POLE. (FIGURE 9)



YOKE MOUNTING:

ALWAYS TURN OFF THE POWER SUPPLY FROM MAIN CIRCUIT BREAKER FIRST!

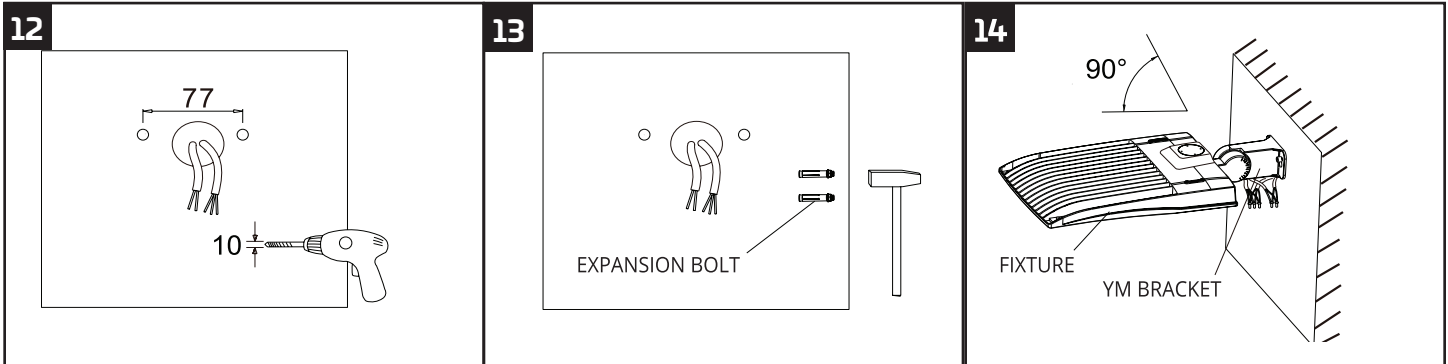
1. REMOVE THE BRACKET MOUNTING SCREWS ON THE FIXTURE AND RUN THE WIRES THROUGH THE BRACKET. (FIGURE 10)
2. INSTALL THE BRACKET ON THE FIXTURE. (FIGURE 11)



YOKE MOUNTING WIRING:

ALWAYS TURN OFF THE POWER SUPPLY FROM MAIN CIRCUIT BREAKER FIRST!

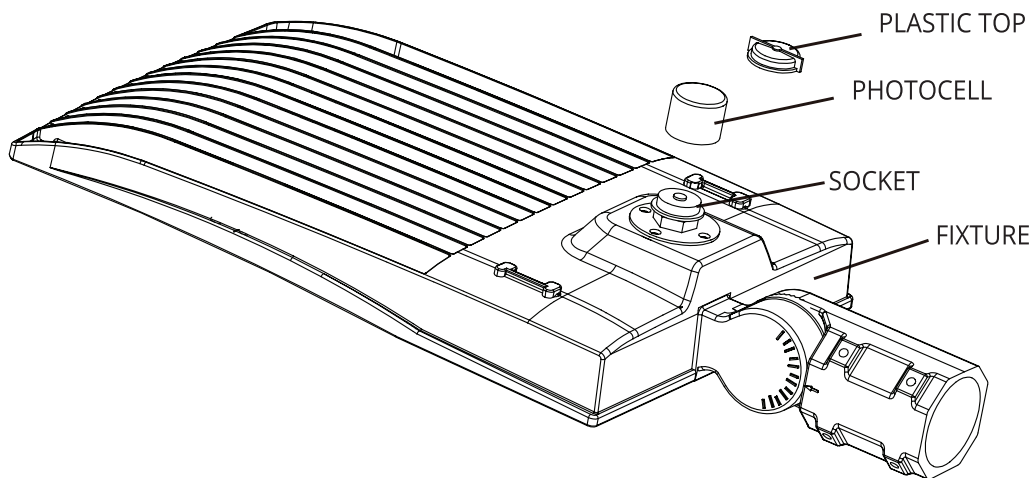
1. DRILL HOLES ON THE WALL AS SHOWN. (FIGURE 12)
 2. KNOCK THE EXPANSION BOLTS INTO THE WALL. (FIGURE 13)
 3. CONNECT THE FIXTURE TO THE BRACKET AND TIGHTEN THE SCREWS; CONNECT THE WIRES PROPERLY AND PUT THEM INTO JUNCTION BOX. (FIGURE 14)
- NOTICE: ADJUSTABLE ANGLE IS 0-90° (FIGURE 14)



Z10 PHOTOCELL INSTALLATION (OPTIONAL):

ALWAYS TURN OFF THE POWER SUPPLY FROM MAIN CIRCUIT BREAKER FIRST!

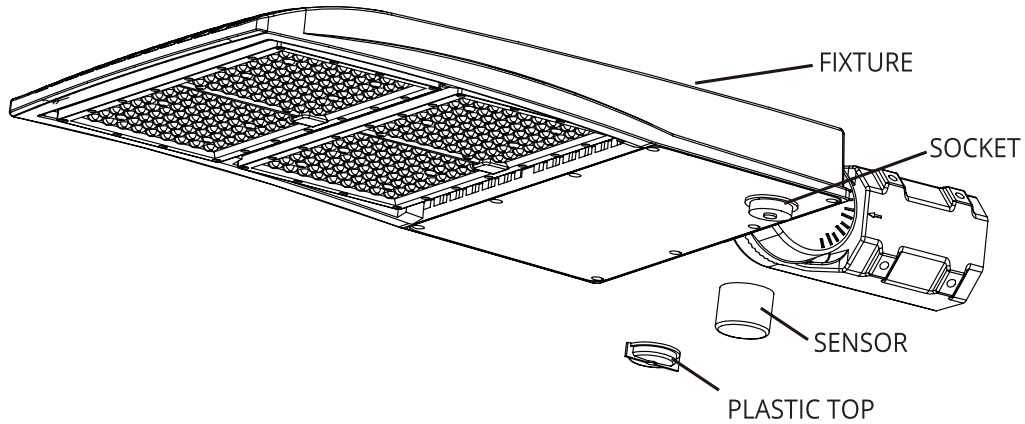
- IF INSTALLED, THE Z10 PHOTOCELL IS LOCATED ON THE BACK OF THE FIXTURE. TO INSTALL FIRST TURN AND LOOSEN THE PLASTIC COVER, AND THEN REMOVE THE PLASTIC COVER FROM THE SOCKET. THEN, THE PHOTOCELL IS INSTALLED IN THE SOCKET AND CAN BE TIGHTENED. IF THE Z10 PHOTOCELL IS NOT NEEDED, REMOVE THE LIGHT SENSOR, AND THEN PUT THE PLASTIC COVER ON THE SOCKET, AND TIGHTEN. (FIGURE 15)



Z10 MICROWAVE SENSOR INSTALLATION (OPTIONAL):

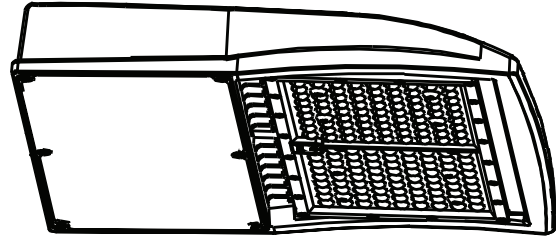
ALWAYS TURN OFF THE POWER SUPPLY FROM MAIN CIRCUIT BREAKER FIRST!

- TO INSTALL THE Z10 MICROWAVE SENSOR TURN AND LOOSEN THE PLASTIC COVER, THEN REMOVE THE PLASTIC COVER FROM THE SOCKET AND PUT THE Z10 MICROWAVE SENSOR ON THE SOCKET AND TIGHTEN IT. IF NOT INSTALLED REMOVE THE Z10 MICROWAVE SENSOR, AND TIGHTEN THE PLASTIC COVER ON THE SOCKET. (FIGURE 23)





INSTRUCCIONES DE INSTALACIÓN VERT - Luz del Sitio



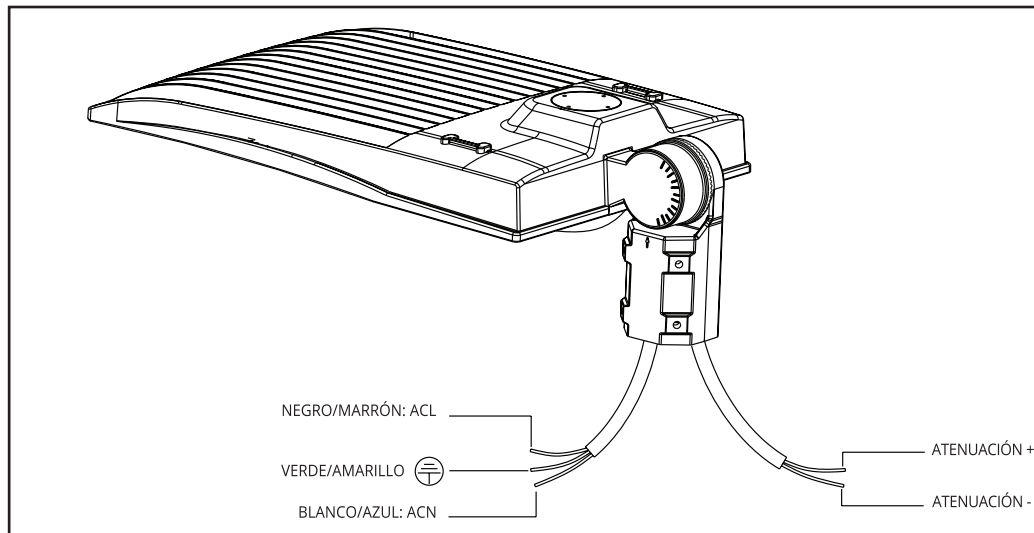
PRECAUCIONES DE SEGURIDAD:

- REQUIERE CONDUCTORES DE SUMINISTRO APTOS PARA 90° C, COMO MÍNIMO
- APTO PARA EL FUNCIONAMIENTO EN AMBIENTES QUE NO EXCEDAN LOS 50° C
- DESCONECTE LA FUENTE DE ENERGÍA ANTES DE REALIZAR EL MANTENIMIENTO
- PRECAUCIÓN - RIESGO DE INCENDIO
- PRECAUCIÓN - RIESGO DE DESCARGA

CABLEADO:

¡SIEMPRE DESCONECTE PRIMERO LA FUENTE DE ENERGÍA DEL DISYUNTOR PRINCIPAL!

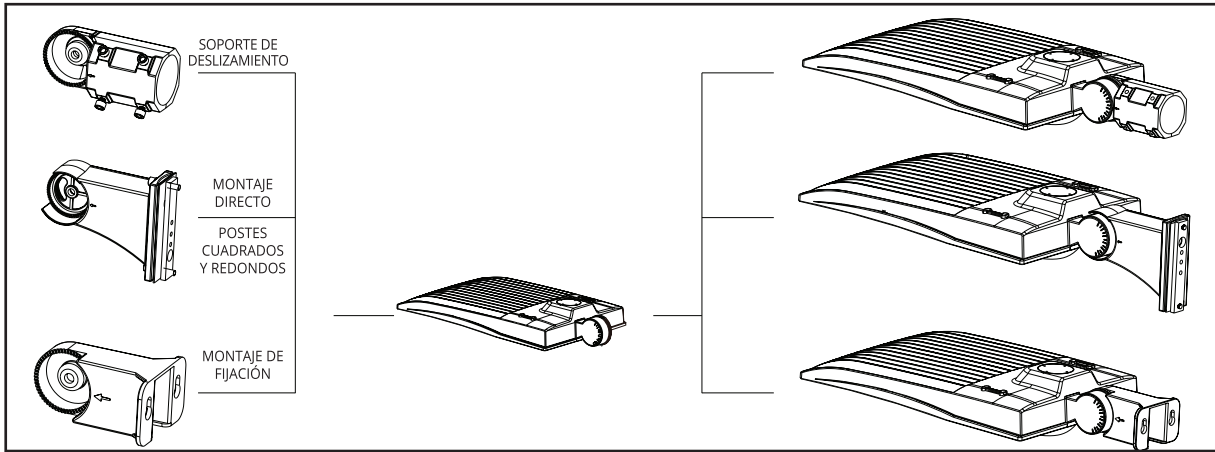
- ESTE PRODUCTO TIENE UNA FUNCIÓN DE ATENUACIÓN.
- HAY 3 OPCIONES DE ATENUACIÓN DISPONIBLES EN ESTE ARTEFACTO:
- LA CORRIENTE CONSTANTE PUEDE ALCANZARSE POR LA ATENUACIÓN DE 1-10VCC.
- LA SEÑAL PWM SE ATENÚA.
- Y, PARA LA VARIACIÓN DE LA ATENUACIÓN DE LA RESISTENCIA DE LA UNIDAD (SELECCIONE LA FORMA DE ATENUACIÓN APROPIADA DE ACUERDO CON SUS NECESIDADES. TAMBIÉN PUEDE ELEGIR NO UTILIZAR ESTA FUNCIÓN).
- SELECCIONE LA FORMA DE CONEXIÓN DE LOS CABLES, LA DE ATENUACIÓN Y LA DE INSTALACIÓN DE ACUERDO CON SUS NECESIDADES Y EL ARTEFACTO DE LED QUE HAYA COMPRADO.



INSTALACIÓN Soportes Opcionales:

¡SIEMPRE DESCONECTE PRIMERO LA FUENTE DE ENERGÍA DEL DISYUNTOR PRINCIPAL!

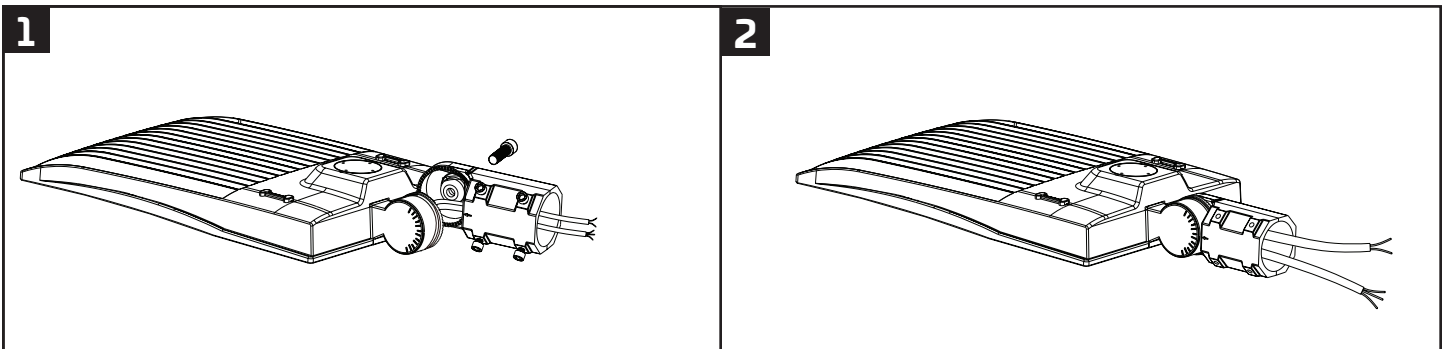
- HAY 4 SOPORTES OPCIONALES PARA ESTE ARTEFACTO. CONSULTE EL SIGUIENTE DIAGRAMA.



MONTAJE CON SOPORTE DE DESLIZAMIENTO:

¡SIEMPRE DESCONECTE PRIMERO LA FUENTE DE ENERGÍA DEL DISYUNTOR PRINCIPAL!

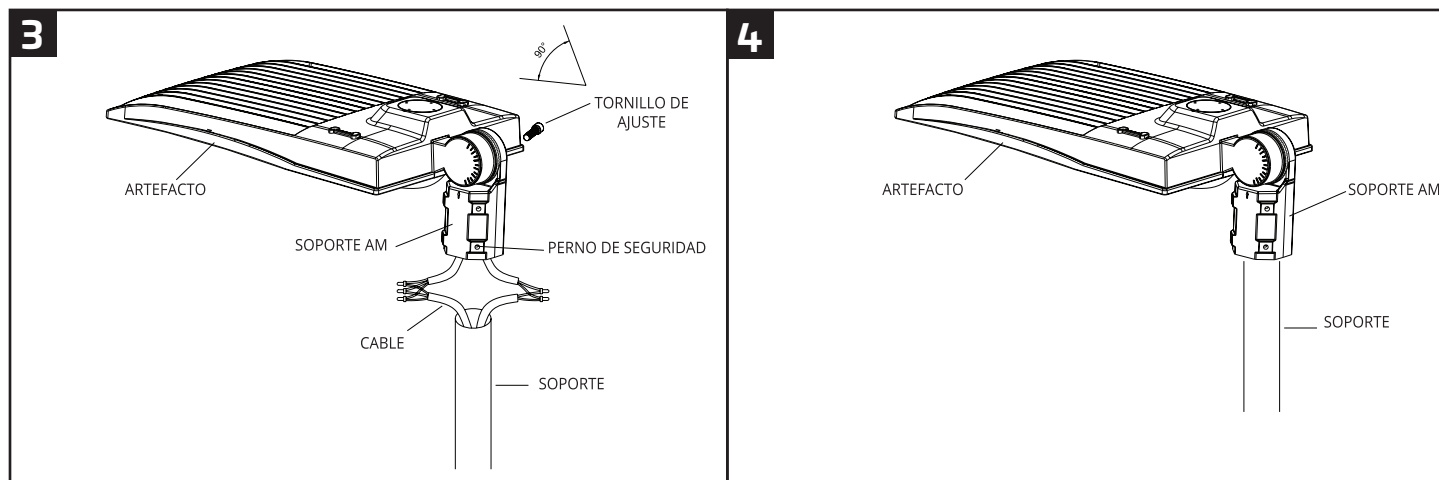
1. RETIRE LOS TORNILLOS DE MONTAJE DEL SOPORTE Y PASE LOS CABLES A TRAVÉS DE ESTE. (FIGURA 1)
2. INSTALE EL SOPORTE EN EL ARTEFACTO. (FIGURA 2)



CABLEADO DEL MONTAJE DE SOPORTE DE DESLIZAMIENTO:

¡SIEMPRE DESCONECTE PRIMERO LA FUENTE DE ENERGÍA DEL DISYUNTOR PRINCIPAL!

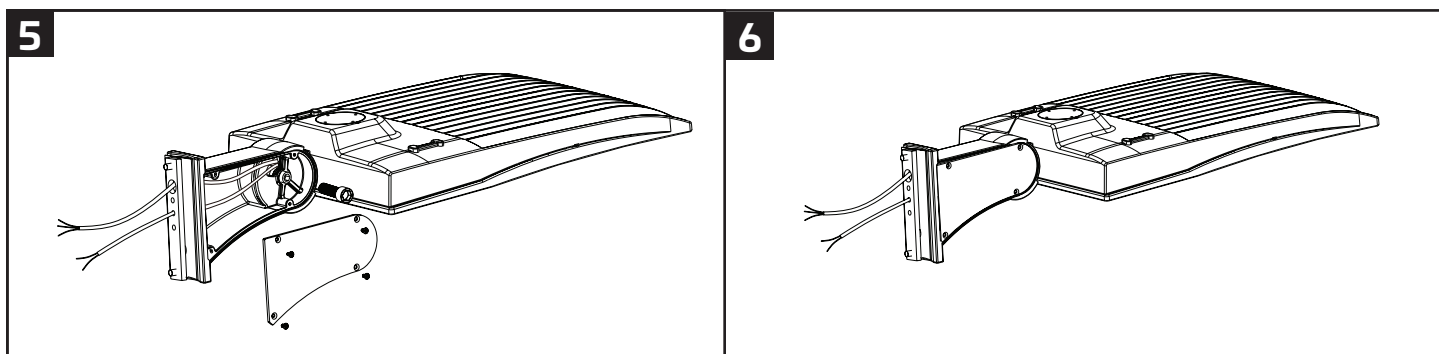
1. AFLOJE LOS CUATRO TORNILLOS DEL SOPORTE AM, CONECTE LOS CABLES CORRECTAMENTE Y TIRE DE LOS CABLES HASTA QUE LLEGUEN A LOS POSTES. (FIGURA 3)
 2. COLOQUE EL SOPORTE EN EL POSTE Y AJUSTE LOS CUATRO TORNILLOS. (FIGURA 4)
- AVISO: EL ÁNGULO AJUSTABLE ES DE 0 A 90°. (FIGURA 3)



MONTAJE DIRECTO:

¡SIEMPRE DESCONECTE PRIMERO LA FUENTE DE ENERGÍA DEL DISYUNTOR PRINCIPAL!

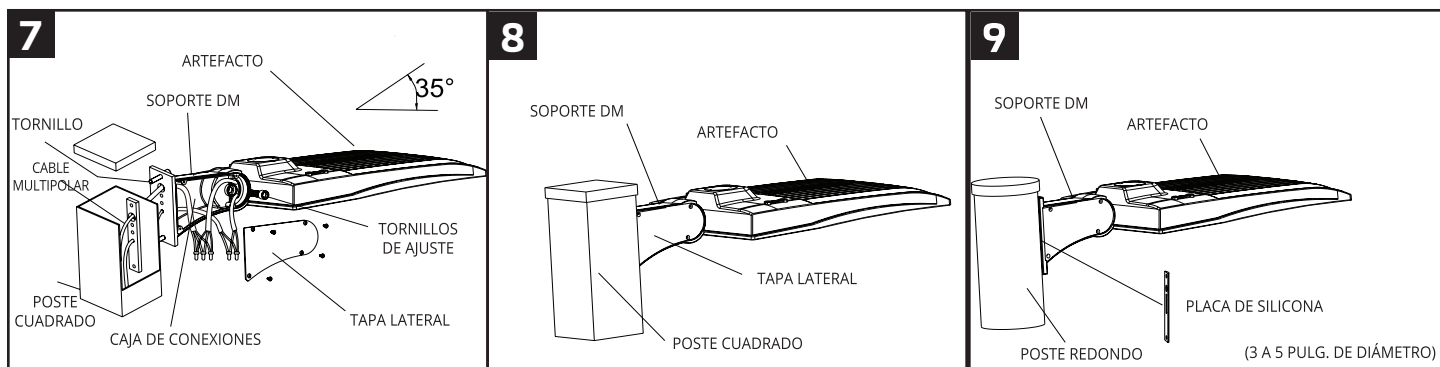
1. RETIRE LOS TORNILLOS DE MONTAJE DEL SOPORTE, ABRA LA TAPA LATERAL Y PASE LOS CABLES A TRAVÉS DE ÉSTE. (FIGURA 5)
2. INSTALE EL SOPORTE EN EL ARTEFACTO LUEGO CIERRE LA TAPA LATERAL Y APRIÉTELA. (FIGURA 6)



CABLEADO DEL MONTAJE DIRECTO:

¡SIEMPRE DESCONECTE PRIMERO LA FUENTE DE ENERGÍA DEL DISYUNTOR PRINCIPAL!

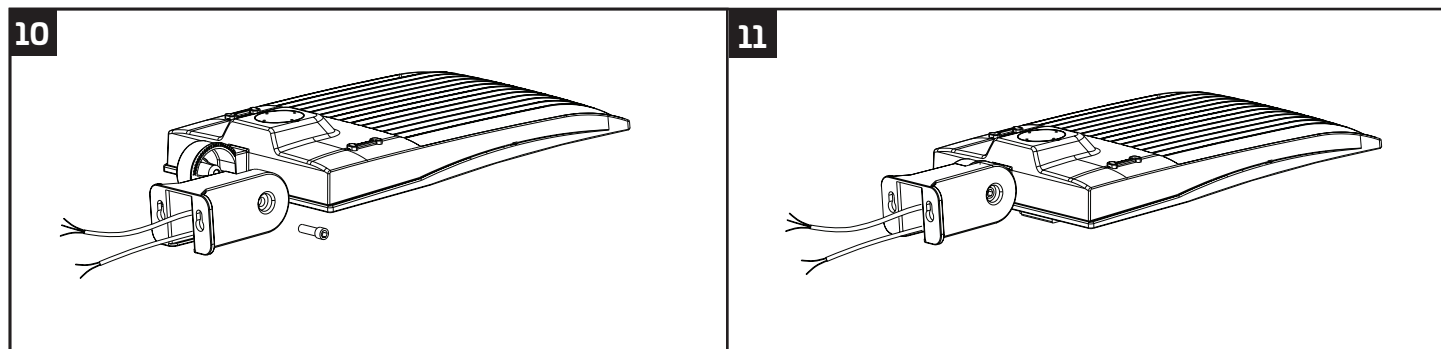
1. FIJE EL SOPORTE DM AL POSTE CUADRADO CON UN TORNILLO, ABRA LA TAPA LATERAL DEL SOPORTE DM, INTRODUZCA EL CABLE EN LA CAJA DE CONEXIONES Y CONECTE EL CABLE CORRECTAMENTE. (FIGURA 7)
2. PONGA EL CABLE CONECTADO EN LA CAJA DE CONEXIONES Y LUEGO CUBRA LA MISMA. (FIGURA 8)
 - AVISO: EL ÁNGULO AJUSTABLE ES DE 0 A 35° (FIGURA 7).
3. DE LA MISMA FORMA, RETIRE LA PLACA DE SILICONA CUANDO INSTALE EL ARTEFACTO EN EL POSTE REDONDO. (FIGURA 9)



MONTAJE DE FIJACIÓN:

¡SIEMPRE DESCONECTE PRIMERO LA FUENTE DE ENERGÍA DEL DISYUNTOR PRINCIPAL!

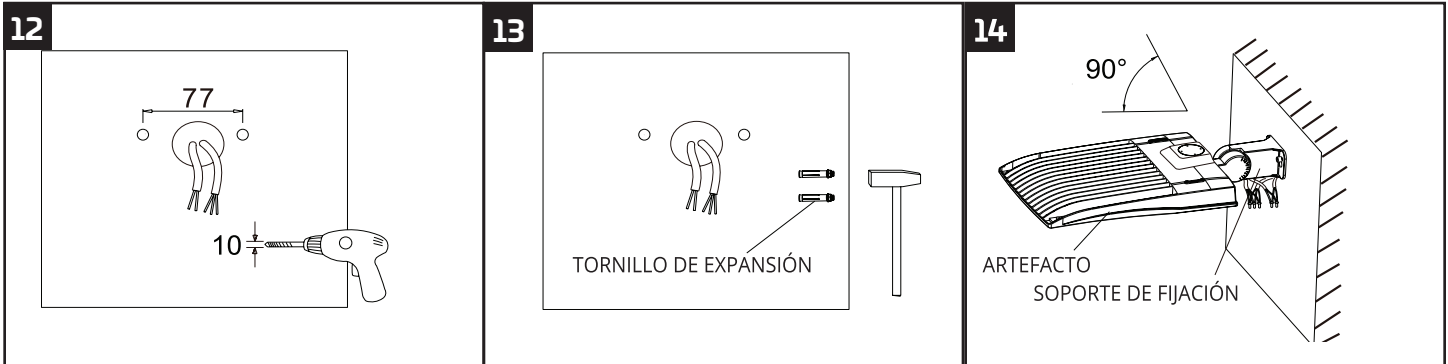
1. REMUEVA LOS TORNILLOS DE MONTAJE DEL SOPORTE Y PASE LOS CABLES A TRAVÉS DEL MISMO. (FIGURA 10)
2. INSTALE EL SOPORTE EN EL ARTEFACTO. (FIGURA 11)



CABLEADO DE MONTAJE DE FIJACIÓN:

¡SIEMPRE DESCONECTE PRIMERO LA FUENTE DE ENERGÍA DEL DISYUNTOR PRINCIPAL!

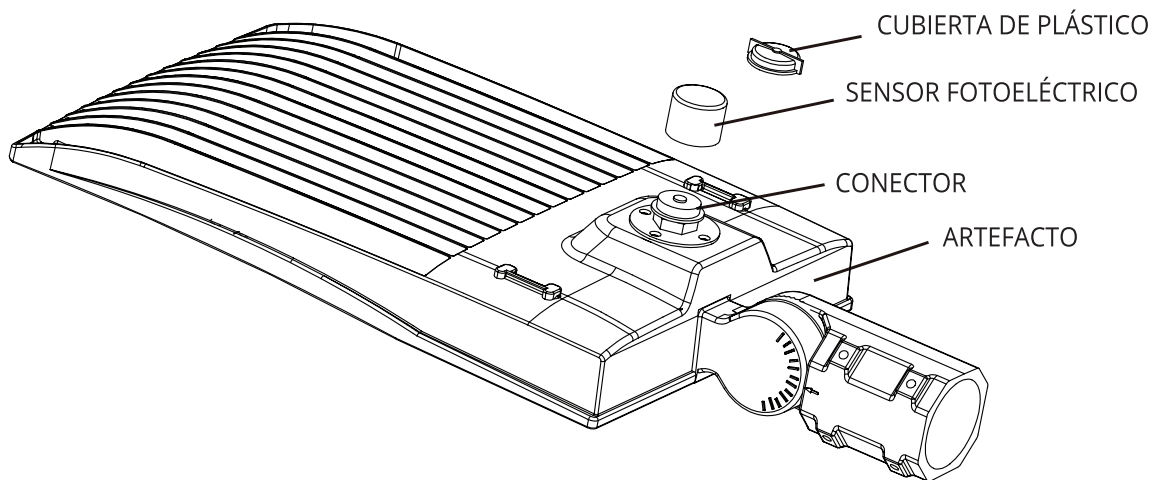
1. TALADRE ORIFICIOS EN LA PARED COMO SE MUESTRA EN EL DIAGRAMA. (FIGURA 12)
 2. INTRODUZCA LOS TORNILLOS DE EXPANSIÓN EN LA PARED. (FIGURA 13)
 3. CONECTE EL ARTEFACTO AL SOPORTE Y AJUSTE LOS TORNILLOS. CONECTE LOS CABLES CORRECTAMENTE Y COLÓQUELOS EN LA CAJA DE CONEXIONES. (FIGURA 14)
- AVISO: EL ÁNGULO AJUSTABLE ES DE 0 A 90° (FIGURA 14)



Instalación de SENSOR FOTOELÉCTRICO Z10 (OPCIONAL):

¡SIEMPRE DESCONECTE PRIMERO LA FUENTE DE ENERGÍA DEL DISYUNTOR PRINCIPAL!

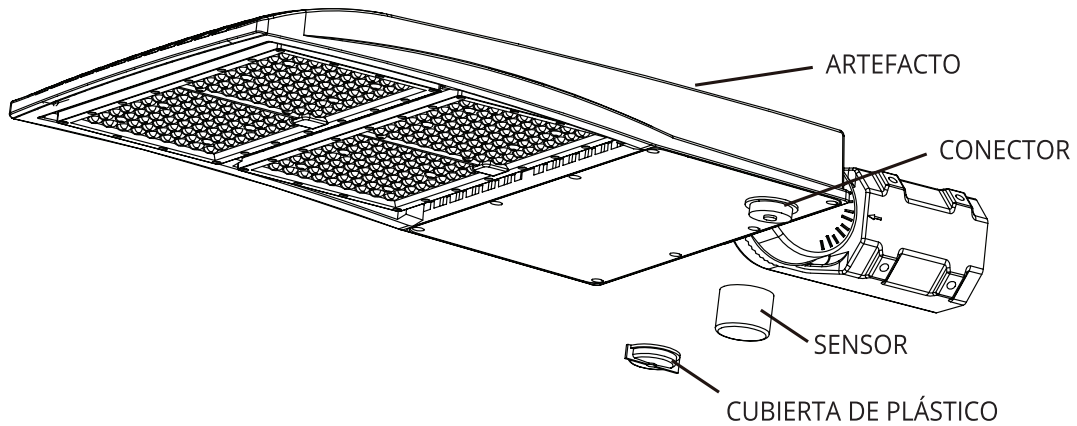
- SI QUIERE INSTALARLO, EL SENSOR FOTOELÉCTRICO Z10 SE ENCUENTRA EN LA PARTE POSTERIOR DEL ARTEFACTO. PARA INSTALARLA, PRIMERO GIRE Y AFLOJE LA CUBIERTA PLÁSTICA Y LUEGO RETÍRELA DEL CONECTOR. LUEGO, EL SENSOR FOTOELÉCTRICO SE INSTALA EN EL CONECTOR Y SE PUEDE AJUSTAR. SI EL SENSOR FOTOELÉCTRICO Z10 NO ES NECESARIO, RETIRE EL SENSOR DE LUZ Y LUEGO PONGA LA CUBIERTA DE PLÁSTICO EN EL CONECTOR Y APRIETE. (FIGURA 15)

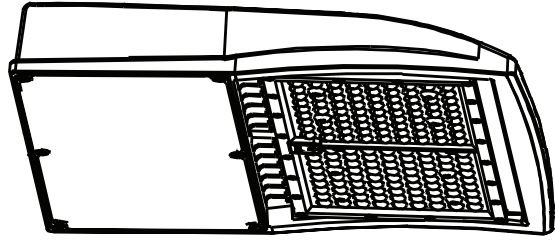


Instalación del SENSOR DE MICROONDAS Z10 (OPCIONAL):

¡SIEMPRE DESCONECTE PRIMERO LA FUENTE DE ENERGÍA DEL DISYUNTOR PRINCIPAL!

- PARA INSTALAR EL SENSOR DE MICROONDAS Z10, GIRE Y AFLOJE LA CUBIERTA DE PLÁSTICO, LUEGO RETIRE LA CUBIERTA DEL CONECTOR, COLOQUE EL SENSOR Y AJÚSTELO. SI NO QUIERE INSTALARLO, RETIRE EL SENSOR DE MICROONDAS Z10 Y AJUSTE LA CUBIERTA DE PLÁSTICO DEL CONECTOR. (FIGURA 23)





INSTRUCTIONS D'INSTALLATION VERT – Lampe pour site

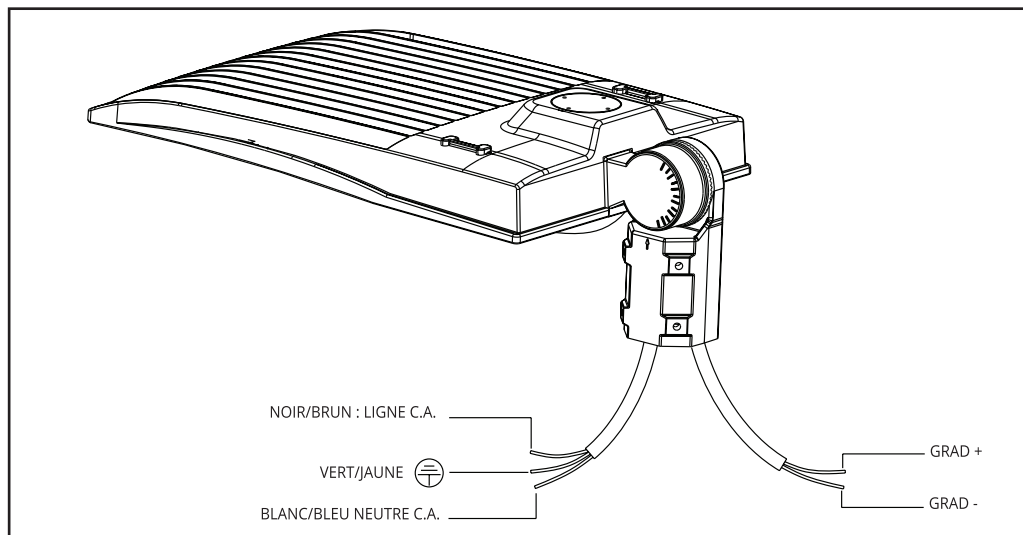
CONSIGNES DE SÉCURITÉ:

- CONDUCTEURS D'ALIMENTATION D'AU MOINS 90 °C.
- CONVIENT À UN USAGE DANS UNE TEMPÉRATURE AMBIANTE D'AU PLUS 50 °C.
- DÉBRANCHER LE CORDON D'ALIMENTATION AVANT DE PROCÉDER À L'ENTRETIEN.
- AVERTISSEMENT – RISQUE D'INCENDIE
- AVERTISSEMENT – RISQUE DE DÉCHARGE

CÂBLAGE:

AVANT TOUTE CHOSE, TOUJOURS COUPER L'ALIMENTATION ÉLECTRIQUE DU DISJONCTEUR PRINCIPAL!

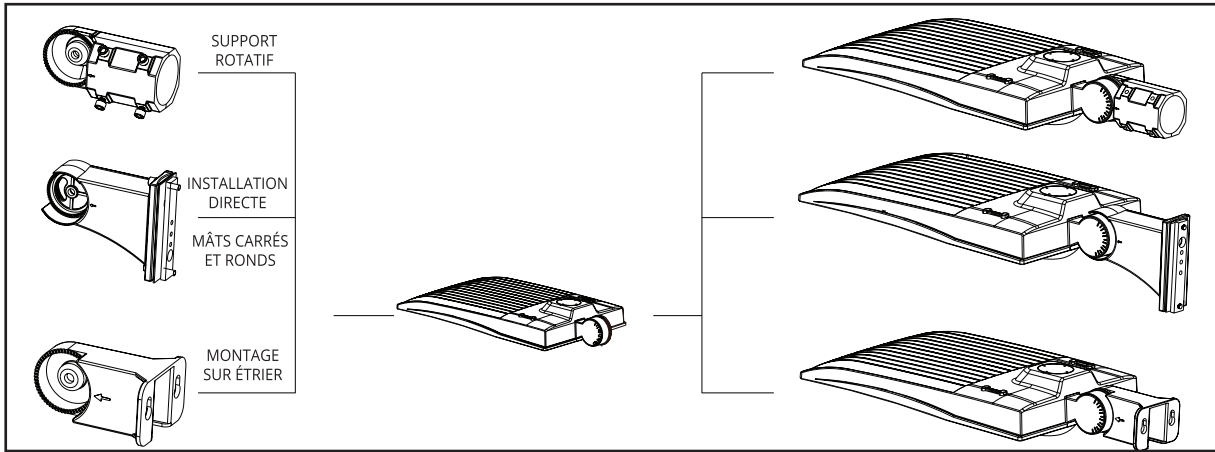
- CE PRODUIT A UNE FONCTION DE GRADATION.
- 3 FONCTIONS DE GRADATION SONT DISPONIBLES DANS LE VERT :
- UN COURANT CONSTANT PEUT ÊTRE OBTENU AVEC UNE GRADATION DE 1 À 10 V C.C.
- GRADATION DU SIGNAL PAR MODULATION PAR LARGEUR D'IMPULSIONS.
- VARIATION DE LA GRADATION DES UNITÉS DE RÉSISTANCE. (VEUILLEZ CHOISIR LA MÉTHODE DE GRADATION APPROPRIÉE EN FONCTION DE VOS BESOINS. VOUS POUVEZ ÉGALEMENT CHOISIR DE NE PAS UTILISER CETTE FONCTION).
- CHOISISSEZ LES MODES DE CONNEXION, DE GRADATION ET D'INSTALLATION EN FONCTION DE VOS BESOINS ET DU LUMINAIRE À DEL ACHETÉ.



INSTALLATION DES SUPPORTS FACULTATIFS:

AVANT TOUTE CHOSE, TOUJOURS COUPER L'ALIMENTATION ÉLECTRIQUE DU DISJONCTEUR PRINCIPAL!

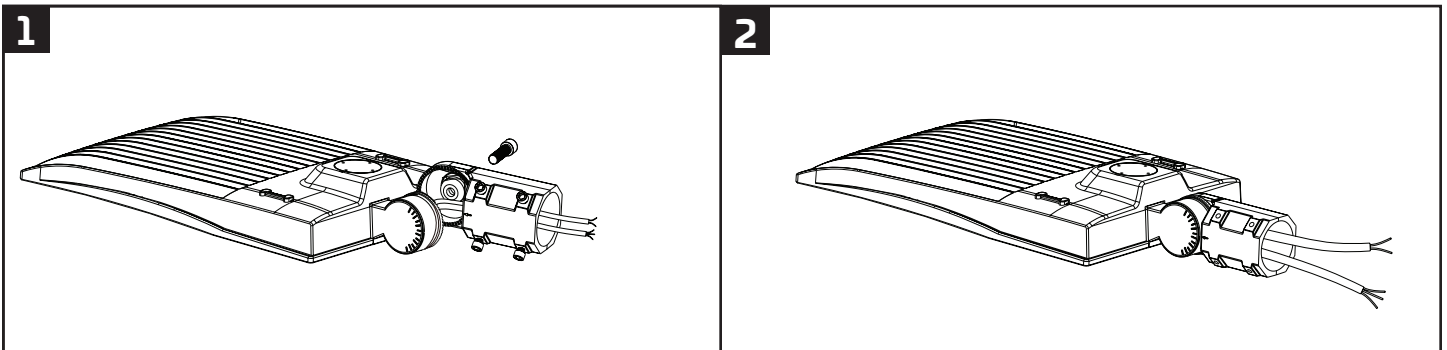
- IL Y A 4 SUPPORTS FACULTATIFS POUR CE LUMINAIRE. VOIR LE DIAGRAMME CI-DESSOUS.



MONTAGE AVEC SUPPORT ROTATIF:

AVANT TOUTE CHOSE, TOUJOURS COUPER L'ALIMENTATION ÉLECTRIQUE DU DISJONCTEUR PRINCIPAL!

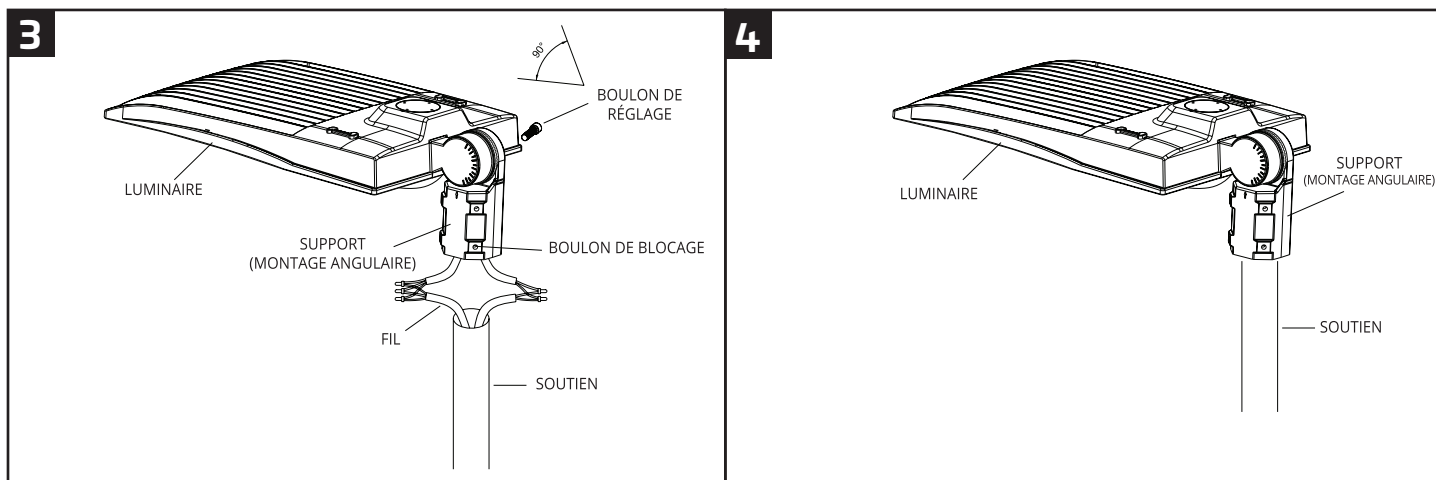
1. RETIRER LES VIS DE FIXATION DU SUPPORT SUR LE LUMINAIRE ET Y FAIRE PASSER LES FILS (FIGURE 1).
2. INSTALLER LE SUPPORT SUR LE LUMINAIRE (FIGURE 2).



CÂBLAGE DE MONTAGE SUR SUPPORT ROTATIF:

AVANT TOUTE CHOSE, TOUJOURS COUPER L'ALIMENTATION ÉLECTRIQUE DU DISJONCTEUR PRINCIPAL!

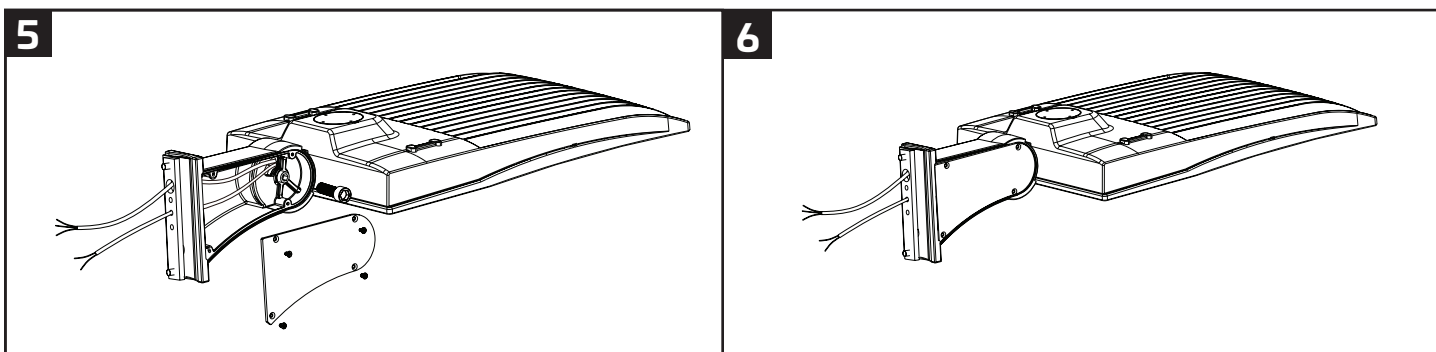
1. DESSERRER LES QUATRE BOULONS DU SUPPORT DE MONTAGE ANGULAIRE, BRANCHER LES FILS CORRECTEMENT ET TIRER LES FILS À TRAVERS LES MÂTS (FIGURE 3).
 2. PLACER LE SUPPORT DANS LE MÂT ET VERROUILLER LES QUATRE BOULONS (FIGURE 4).
- REMARQUE : L'ANGLE PEUT ÊTRE RÉGLÉ DE 0 À 90° (FIGURE 3).



INSTALLATION DIRECTE:

AVANT TOUTE CHOSE, TOUJOURS COUPER L'ALIMENTATION ÉLECTRIQUE DU DISJONCTEUR PRINCIPAL!

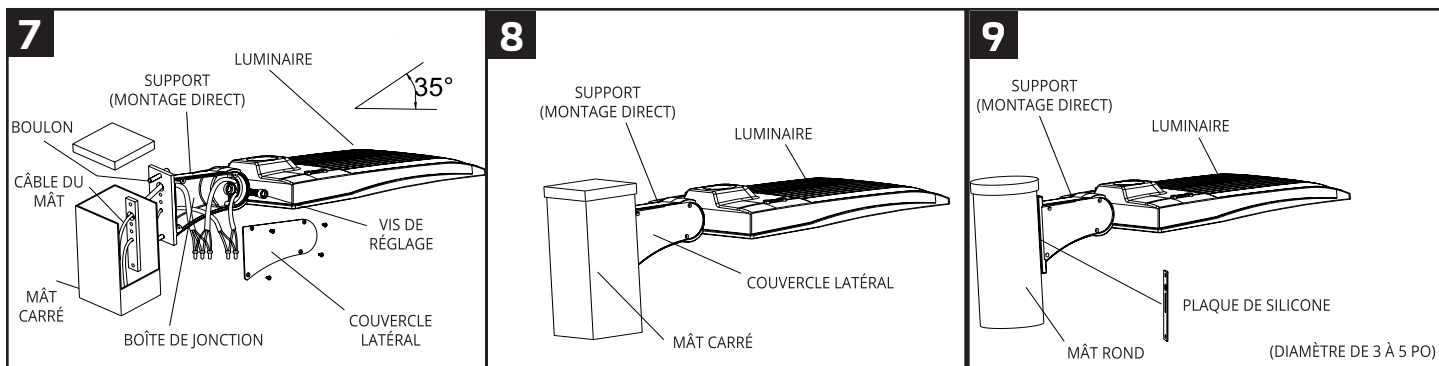
1. RETIRER LES VIS DE FIXATION DU SUPPORT SUR LE LUMINAIRE, OUVRIR LE COUVERCLE LATÉRAL DU SUPPORT ET Y FAIRE PASSER LES FILS (FIGURE 5).
2. INSTALLER LE SUPPORT SUR LE LUMINAIRE, PUIS REPLACER LE COUVERCLE LATÉRAL ET LE SERRER (FIGURE 6).



CÂBLAGE DU MONTAGE DIRECT:

AVANT TOUTE CHOSE, TOUJOURS COUPER L'ALIMENTATION ÉLECTRIQUE DU DISJONCTEUR PRINCIPAL!

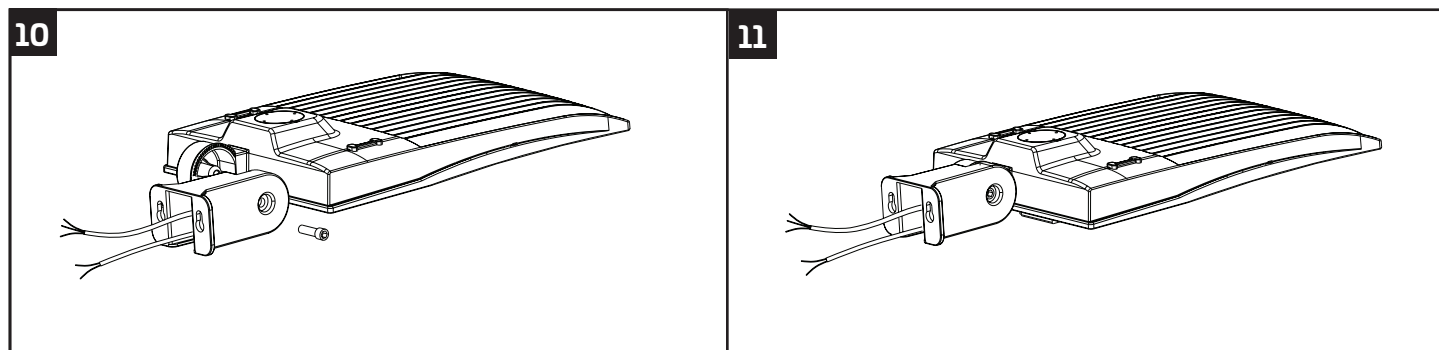
1. FIXER LE SUPPORT DE MONTAGE DIRECT AU MÂT CARRÉ AVEC UN BOULON, OUVRIR LE COUVERCLE LATÉRAL DU SUPPORT DE MONTAGE DIRECT, TIRER LE FIL DANS LA BOÎTE DE JONCTION ET BRANCHER LE FIL CORRECTEMENT (FIGURE 7).
2. METTRE LE FIL BRANCHÉ DANS LA BOÎTE DE JONCTION, PUIS REFERMER LA BOÎTE DE JONCTION (FIGURE 8).
 - REMARQUE : L'ANGLE PEUT ÊTRE RÉGLÉ DE 0 À 35° (FIGURE 7).
3. MÊME CHOSE POUR L'INSTALLATION SUR MÂT ROND : RETIRER LA PLAQUE DE SILICONE LORS DE L'INSTALLATION DU LUMINAIRE SUR UN MÂT ROND (FIGURE 9).



MONTAGE SUR ÉTRIER:

AVANT TOUTE CHOSE, TOUJOURS COUPER L'ALIMENTATION ÉLECTRIQUE DU DISJONCTEUR PRINCIPAL!

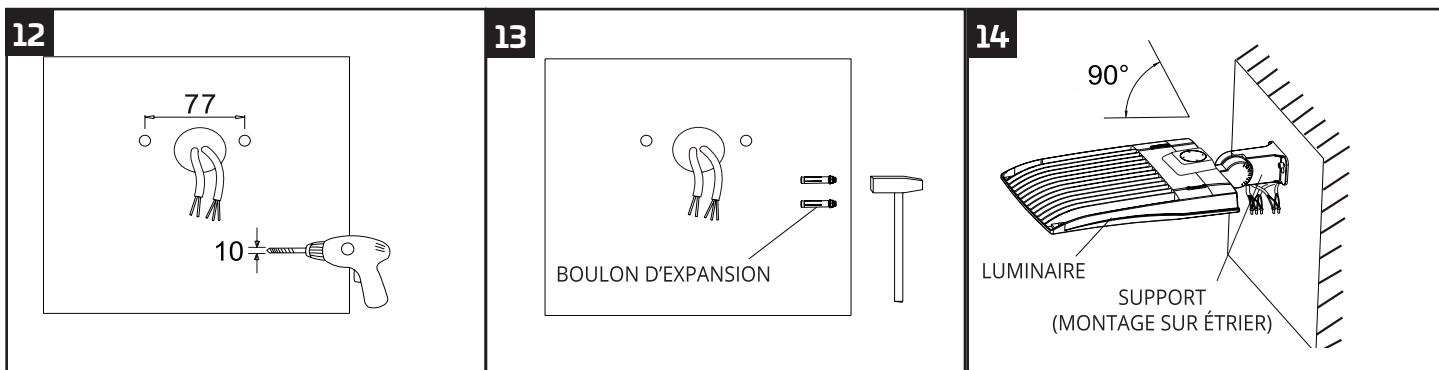
1. RETIRER LES VIS DE FIXATION DU SUPPORT SUR LE LUMINAIRE ET Y FAIRE PASSER LES FILS (FIGURE 10).
2. INSTALLER LE SUPPORT SUR LE LUMINAIRE (FIGURE 11).



CÂBLAGE DU MONTAGE SUR ÉTRIER:

AVANT TOUTE CHOSE, TOUJOURS COUPER L'ALIMENTATION ÉLECTRIQUE DU DISJONCTEUR PRINCIPAL!

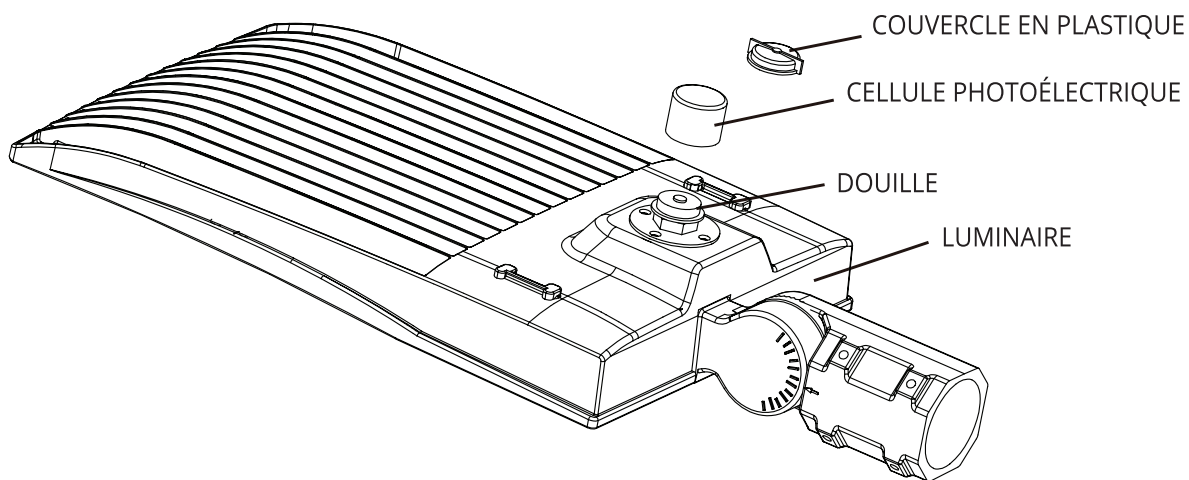
1. PERCER DES TROUS SUR LE MUR COMME ILLUSTRÉ (FIGURE 12).
 2. FRAPPER LES BOULONS D'EXPANSION POUR LES ENFONCER DANS LE MUR (FIGURE 13).
 3. BRANCHER LE LUMINAIRE AU SUPPORT ET SERRER LES VIS; BRANCHER LES FILS CORRECTEMENT ET LES METTRE DANS LA BOÎTE DE JONCTION (FIGURE 14).
- REMARQUE : L'ANGLE PEUT ÊTRE RÉGLÉ DE 0 À 90° (FIGURE 14).



INSTALLATION DE LA CELLULE PHOTOÉLECTRIQUE Z10 (FACULTATIF):

AVANT TOUTE CHOSE, TOUJOURS COUPER L'ALIMENTATION ÉLECTRIQUE DU DISJONCTEUR PRINCIPAL!

- SI ELLE EST INSTALLÉE, LA CELLULE PHOTOÉLECTRIQUE Z10 SE TROUVE À L'ARRIÈRE DE L'APPAREIL. POUR L'INSTALLER, TOURNER D'ABORD ET DESSERRER LE COUVERCLE EN PLASTIQUE, PUIS LE RETIRER DE LA DOUILLE. ENSUITE, LA CELLULE PHOTOÉLECTRIQUE EST INSTALLÉE DANS LA DOUILLE ET PEUT ÊTRE SERRÉE. SI LA CELLULE PHOTOÉLECTRIQUE Z10 N'EST PAS NÉCESSAIRE, RETIRER LE CAPTEUR DE LUMIÈRE, PUIS METTRE LE COUVERCLE EN PLASTIQUE SUR LA DOUILLE ET LA SERRER (FIGURE 15).



INSTALLATION D'UN CAPTEUR À MICRO-ONDES Z10 (FACULTATIF):

AVANT TOUTE CHOSE, TOUJOURS COUPER L'ALIMENTATION ÉLECTRIQUE DU DISJONCTEUR PRINCIPAL!

- POUR INSTALLER LE CAPTEUR À MICRO-ONDES Z10, TOURNER ET DESSERRER LE COUVERCLE EN PLASTIQUE, PUIS LE RETIRER DE LA DOUILLE, METTRE LE CAPTEUR À MICRO-ONDES Z10 SUR LA DOUILLE ET LE SERRER. SI LE CAPTEUR À MICRO-ONDES Z10 N'EST PAS INSTALLÉ, TOURNER ET DESSERRER LE COUVERCLE EN PLASTIQUE DE LA DOUILLE (FIGURE 23).

